

T16-Echipament de spălare-uscare acționat cu ajutorul bateriilor

- Reduceți-vă costurile prin folosirea echipamentelor și tehnologiilor inovative de la Tennant
- Curățați oricând și oriunde cu echipamentul T16 , la un nivel de zgomot de 68 dBA
- Creșteți productivitatea și siguranța, prin designul prietenos și prin sistemul de pornire-oprire "Touch-and-go" ce implică apăsarea unui singur buton



Electrically Converted Water



The Safe Scrubbing Alternative®



Extended Scrubbing

T16-Echipamentul care prin tehnologia inovativă și usurița în întreținere vă reduce costurile

T16, echipat cu tehnologiile exclusiviste de spălare este construit pentru scăderea costurilor de operare și întreținere, față de tehnologiile tradiționale.

Calitatea foarte bună a materialelor și pieselor face din T16 un echipament performant, cu o lungă durată de viață.

Efectuează operațiile în liniște

T16- cel mai silențios echipament din categoria echipamentelor industriale, ceea ce îi permite să curețe în orice perioada a zilei și oriunde. Operând cu maxim 68 dBA, T16 nu va deranja clienții, angajații, studenții, pacienții și vizitatorii din zonele sensibile la zgomot.

Crește siguranța operatorului, confortul și usurița în utilizare

T16 cu un design inovator oferă un tablou de comandă intuitiv și prietenos. Modulul de control "Touch-and-go" și servodirecția dau încredere operatorului permițându-i să țina mâinile pe volan chiar și când se schimbă funcțiile de operare. Vizibilitatea excelentă și confortul operatorului asigură creșterea siguranței și al controlului.



Tehnologiile Tennant

(opționale inovatoare de curățare)



Electrically converted water

- Creșterea siguranței prin mărirea capacității de tracțiune – certificată de NFSI
- Reducerea costurilor - prin eliminarea aprovizionării detergenților de curățare zilnică
- Tipuri de detergenți – înlocuirea celor destinați aplicațiilor ușoare până la cei destinați aplicațiilor grele



Foam-activated scrubbing technology

- Creșterea siguranței prin mărirea capacității de tracțiune – certificată de NFSI
- Reducerea costurilor – reduce folosirea detergenților cu peste 90%
- Tipuri de detergenți – înlocuirea celor destinați aplicațiilor ușoare până la cei destinați aplicațiilor grele



Recycled for extended scrubbing

- Creșterea siguranței – reduce ciclurile de curățare a rezervoarelor și expunerea la apa murdară
- Reducerea costurilor – prin reducerea consumului de apă și a cantității de apă reziduală cu până la 66%
- Tipuri de detergenți – toata gama de detergenți – în principal de la cei pentru aplicații medii la cei pentru aplicații grele



Inovațiile cresc productivitatea și reduc costurile

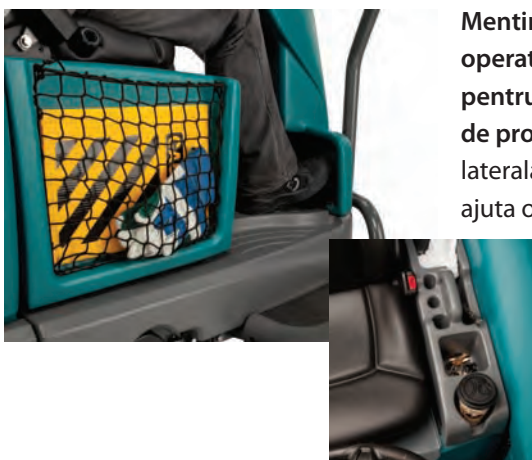


Sistemul de control "Touch-and-go" care printr-o singură apăsare de buton duce la creșterea siguranței printr-un control intuitiv al panoului de comandă aflat în fața operatorului, eliminând necesitatea luării mâinilor de pe volan în timpul schimbării setărilor de lucru.



Ușor de diagnosticat și de întreținut

Sistemul de control asigură verificarea zilnică a componentelor echipamentului, protejându-vă investiția



Mentineți compartimentul operatorului curat și ordonat pentru a atinge noi niveluri de productivitate. Plasa laterală și sertarul de scule ajuta operatorul să mențină compartimentul liber și curat.

INTERIORUL ECHIPAMENTULUI T16



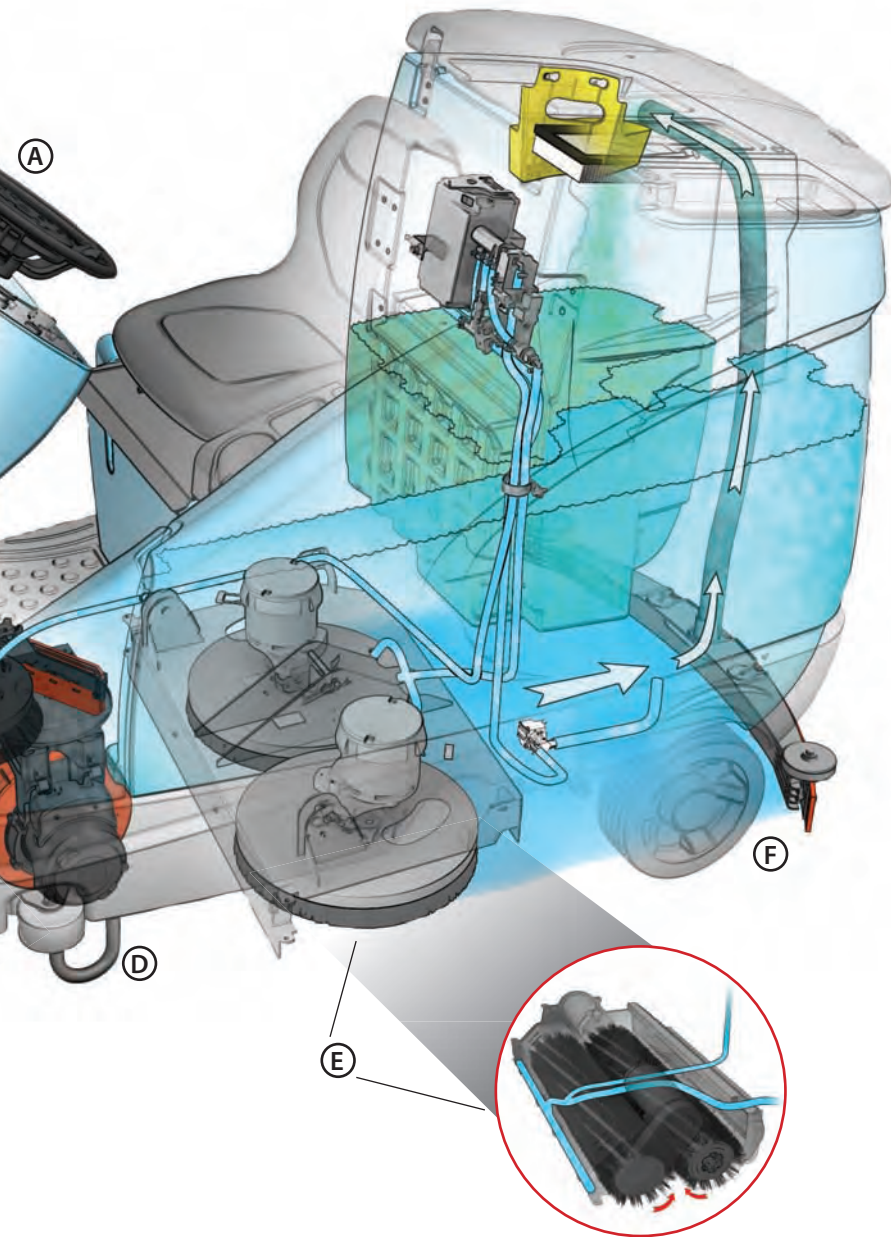
A

Reduce oboseala și efortul operatorului prin dotarea cu servodirecție, ceea ce face conducerea mult mai ușoară

B

Îmbunătățește colectarea gunoiului în procesul de curățare cu sistemul opțional de măturare uscată care strânge murdăria cu ușurință în sacul colector

Calitatea opționalelor asigură performanța



Curățarea pe durata de viață a periei laterale duce la mărirea lățimii de curățare și implicit la menținerea productivității de curățare.



Creșterea performanțelor de recuperare a apei împrăștiate în zonele greu accesibile, prin folosirea sistemului de aspirare cu tevi telescopice.



Reduce costurile de reparare a capului de aspirare prin dotarea cu chitul de protecție.



Protejarea operatorului de obiectele în cădere prin dotarea cu cadru de protecție. Deasemenea T16 este dotat cu tamponare frontale pentru protecția în mediile severe.



C

Mărirea duratei de viață a componentelor și reducerea costurilor de întreținere prin folosirea curentului alternativ la acționarea motoarelor, sistem mult mai eficient decât cel tradițional de alimentare cu curent continuu

D

Reducerea costurilor de operare prin folosirea unei mașini robuste, capabilă să reziste în aplicații grele; designul permite prevenirea daunelor la pereți și la placaje

E

Îmbunătățește performanțele de curățare prin echiparea cu cap de curățare ce face față la orice aplicație

F

Reduce riscul de alunecare/cădere precum și costurile de întreținere prin folosirea sistemului parabolic de lamele ce oferă o recuperare excelentă a apei; lamelele pot fi schimbate fără a se folosi scule

SOLUȚIE SUSTENABILĂ

Tehnologia ec-H2O de la Tennant transformă apa de la robinet într-un puternic agent de curățare, fără adăugare de detergenți. Prin folosirea tehnologiei ec-H2O nu se aduc prejudicii mediului înconjurător și nici persoanelor care o utilizează. T16, prin folosirea tehnologiei ec-H2O se poate plăti singur prin economia de detergent pe care o generează de-a lungul duratei de viață.

Tehnologia ec-H2O:

- Curața la fel de bine ca și metodele tradiționale
- Face economii și mărește productivitatea
- Crește siguranța, promovând sănătatea
- Reduce impactul asupra mediului

Mărește timpul de curățare cu noul design

T16 oferă ultima tehnologie de curățare. Construit să ajungă la o lățime de curățare de 1145 mm, prin folosirea periei laterale, și având o capacitate de 190 litri a tancului de soluție se ajunge la o maximizare a performanțelor de curățare și de productivitate. Folosind tehnologiile ec-H2O și FaST, timpii de curățare cresc de trei ori la un rezervor de apă. Sistemul parabolic de montare al lamelelor oferă o excelentă recuperare a apei reziduale.

TENNANT COMPANY PRIETENA MEDIULUI ÎNCONJURĂTOR



Tehnologiile ec-H2O și FaST sunt certificate de către NFSI (National Floor Safety Institute). Certificarea NFSI asigură că produsul a trecut două faze de testare, demonstrând că prin folosire se reduce potențialul de accidentare prin alunecare și cădere.



Tehnologiile ec-H2O și FaST sunt certificate de către NFSI (National Floor Safety Institute). NSF International este o instituție non profit care certifică faptul că aceste produse satisfac reglementările de siguranță.



Detergenții FaST 365 și FaST 965 au fost premiați de către European ECO-label. Acesta certifică faptul că detergenții FaST de la Tennant reduc impactul asupra mediului mult mai mult decât detergenții obișnuiți.



Tehnologia ec-H2O a câștigat în 2009 Premiul European Business Award pentru "Inovația anului" - cel mai important premiu. The European Business Awards (www.businessawardseurope.com) reprezintă un program independent de premiere destinat recunoașterii și promovării excelenței, bunei practici și inovației în comunitatea de afaceri europeană, în concordanță cu scopurile Uniunii Europene și ale grupurilor de afaceri din țările membre.



Conservă resursele



Reduce detergenții



Crește siguranța



Îmbunătățește calitatea aerului



Reduce zgomotul





TennantTrue

Ai încredere și încearcă adevăratul Tennant

Adevăratul Tennant pentru îmbunătățirea și maximizarea returnării investiției

Programul de servisie al adevăratului Tennant

- Maximizare siguranței, a productivității și a timpilor de lucru
- Controlul și protecția investiției și costuri scăzute de exploatare
- Beneficierea de serviciile a 250 de tehnicieni calificați de producător

Piese de schimb & livrarea la adevăratul Tennant

- Utilizați mașina dvs. cu încredere
- Beneficiați de ani de utilizare fără griji

Soluțiile de curățarea ale adevăratului Tennant

- Obțineți rezultate foarte bune de fiecare dată
- Alegeți beneficiile pe care le doriți pentru compania dvs.

T16-ECHIPAMENT DE SPĂLARE-USCARE ACȚIONAT DE BATERII

SPECIFICAȚII TEHNICE

Sistemul de curățare

Lățimea de curățare	910 mm
Cu perie laterală de frecare	1145 mm
Cu perie laterală de măturare (numai la varianta cilindrică)	1170 mm
Cu două perii laterale de măturare (numai cu sistemul de premăturare)	1170 mm

Cap de frecare cu discuri

Viteza de rotație	300 rpm
Presiunea pe perii (până la)	114 kg
Diametrul periiilor (2)	460 mm
Puterea motorului (2)	0,75 kW

Cap de frecare cu perie cilindrică

Viteza de rotație	500 rpm
Presiunea pe perii (până la)	91 kg
Diametrul periiilor (2)	205 mm
Puterea motorului (2)	0.75 kW

Rezervoarele

Capacitatea rezervorului de soluție	190 litri
Capacitatea rezervorului de soluție cu ES®	280 litri
Capacitatea rezervorului de apă reziduală	225 L
Capacitatea camerei de stocare spumă	38 litri
Puterea motorului de aspirare	0,6 kW
Viteza de rotație a motorului de aspirare	14000 rpm
Nivelul de ridicare al apei	1650 mm

Sistemul de propulsie

Viteza de mers în față (până la)	9,6 km/h
Viteza de mers cu spatele (până la)	4 km/h
Puterea motorului de tracțiune	1,2 kW
Panta de urcare	
În timpul transportului (încărcat)	8 grade/14%
În timpul lucrului	4 grade/7%

Dimensiunile echipamentului

Lungime	1880 mm
Lățime	1040 mm
Lățimea capului de aspirare	1070 mm
Înălțime	1475 mm
Cu cadrul de protecție	2080 mm
Greutate	500 kg
Cu baterii standard de 235 Ah	860 kg
Diametrul minim de întoarcere	2110 mm

Nivelul de zgomot

Față de urechea operatorului	68 dBA
------------------------------	--------

Garanție 24 luni sau 2000 de ore de funcționare

Specificațiile se pot schimba fără notificare.

VEZI ȘI CREZI

Vezi singur cum echipamentul T16 de spălare-uscare face curățare, protejează pavimentele în cele mai grele aplicații. Pentru informații suplimentare :

TENNANT CEE GmbH

Sommerfeld 1
5202 Neumarkt am Wallersee
AUSTRIA
Tel: +43 (0)6216 4524 & 4525
Fax: +43 (0)6216 4524 20
E-mail: office@tennant-cee.com

TENNANT EUROPE NV

Plantin & Moretuslei 220
2018 Antwerp
BELGIUM
Tel: +32 3 217 94 11
Fax: +32 3 217 94 19
E-mail: info@tennant.be